

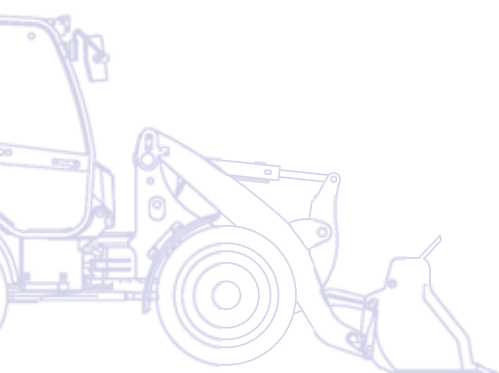
KOMATSU

WA
90



Ładowarka kołowa

WA90-6



MOC SILNIKA
59,0 kW / 79,1 KM @ 2.350 obr/min

MASA EKSPLOATACYJNA
6.475 - 6.740 kg

POJEMNOŚĆ ŁYŻKI
0,9 - 1,6 m³

Prezentacja

Małe, ale mocne! Nasze nowe kompaktowe ładowarki kołowe serii 6 oferują udoskonalone funkcje i jeszcze większe korzyści, w porównaniu do cieszących się doskonałą reputacją poprzedników. Niezależnie od rodzaju wykonywanej pracy, nowe modele maszyn są bardziej wszechstronne, uniwersalne i zapewniają wydajność na najwyższym poziomie. Kompaktowe i bezpieczne, komfortowe i niezawodne, wydajne maszyny serii 6 odzwierciedlają wieloletnie doświadczenie Komatsu w produkcji ładowarek kołowych i nieustanne zaangażowanie w poprawę bezpieczeństwa i ochronę środowiska.

Wydajne i bezpieczne

- Najwyższa siła odspajania
- Nisko położony środek ciężkości
- Doskonała widoczność we wszystkich kierunkach
- Światło cofania, alarm cofania i podgrzewana tylna szyba

Całkowita wszechstronność

- Łatwość przesuwania równoległego widel podczas ich użytkowania
- Najwyższy udźwig i stabilność
- Szybkozłącze hydrauliczne
- Osie napędowe z mechanizmem różnicowym o ograniczonym poślizgu
- Blokada mechanizmu różnicowego (opcja)



WA90-6

MOC SILNIKA
59,0 kW / 79,1 KM @ 2.350 obr/min

MASA EKSPLOATACYJNA
6.475 - 6.740 kg

POJEMNOŚĆ ŁYŻKI
0,9 - 1,6 m³

Najwyższy komfort operatora

- Największa kabina w tej klasie maszyn
- Wyciszone i ergonomiczne stanowisko operatora
- Duży rozstaw osi, zapewniający wysoki komfort jazdy
- Dźwignia wielofunkcyjna
- Wydajny układ klimatyzacji (opcja)
- Elektronicznie sterowane zawieszenie ECSS (opcja)



Mocna i przyjazna dla środowiska

- Mocny silnik Komatsu ecot3
- Spełnia normy emisji spalin EU Stage IIIA i EPA Tier III
- Niskie koszty eksploatacji
- Duży alternator 90 A



Łatwość obsługi technicznej

- Odchylana kabina
- Silnik umieszczony wzdłużnie
- Szeroko otwierana pokrywa silnika
- Łatwy dostęp do chłodnicy
- Wygodne w użyciu boczne pokrywy

KOMTRAX

System Komatsu monitorowania
przez satelitę

Najwyższy komfort operatora



Po prostu wyższy komfort

Wystarczy wsiąść do kabiny i rozpocząć pracę – dobrze przemyślana kabina gwarantuje łatwość sterowania. Wszystkie elementy sterujące i wskaźniki są ergonomicznie rozmieszczone i wygodne w użyciu. Wielofunkcyjna dźwignia umożliwia wygodne sterowanie osprzętem roboczym i zmianę kierunku jazdy. Na życzenie są dostępne komfortowy fotel, radio i automatyczna funkcja jazdy manewrowej, zwiększające komfort jazdy.



Duże powierzchnie przeszklone i dostępna w wyposażeniu standardowym ogrzewana tylna szyba zapewniają doskonałą widoczność we wszystkich kierunkach – niezależnie od rodzaju wykonywanej pracy. Obraz komfortowego środowiska pracy dopełniają optymalna izolacja akustyczna, przełączniki znajdujące się w zasięgu ręki i regulowane otwory nawiewu powietrza.

Różnorodność i elastyczność

Kompaktowe ładowarki kołowe Komatsu to optymalny wybór do szerokiego zakresu zastosowań. Szybkozłącze hydrauliczne i bogata gama osprzętu roboczego zapewniają wyjątkową uniwersalność na placach budowy, przy recyklingu materiałów i w zastosowaniach rolniczych. Podczas używania wideł paletowych Komatsu układ kinematyczny EF umożliwia podnoszenie ładunku równoległe do podłoża, bez potrzeby korygowania pozycji wideł.

Dostępne w opcji elektronicznie sterowane zawieszenie wysięgnika ECSS (Electronic Controlled Suspension System) tłumi wstrząsy, przyczyniając się do poprawy wydajności i komfortu pracy na nierównych podłożach. W opcji dostępne są również osie z blokadą mechanizmu różnicowego, zapewniającą większą przyczepność. Długa lista wyposażenia dodatkowego obejmuje również elementy takie jak ogranicznik prędkości do 20 km/h, chłodnicę z szerokim rdzeniem, dodatkowe światła robocze i immobilizer.



Mocna i przyjazna dla środowiska

Pełna moc dla maksymalizacji osiągnięć

Przyjazny dla środowiska, nowy silnik Komatsu ecot3 kontynuuje długą tradycję wydajnych i niezawodnych jednostek napędowych Komatsu i spełnia normy emisji spalin EU Stage IIIA oraz Tier III. Jednostka napędowa została zoptymalizowana pod kątem trudnych zastosowań budowlanych i rozwija duży moment obrotowy już przy niskich prędkościach obrotowych.

Mimo dużej siły napędowej i wystarczającej rezerwy mocy, nawet w najtrudniejszym terenie silnik odznacza się niskim zużyciem paliwa. W pełni automatyczna przekładnia hydrostatyczna przekazuje moc na wszystkie cztery koła maszyny. Duży, 140-litrowy zbiornik paliwa zapewnia wiele godzin nieprzerwanej pracy.





Wysoka wydajność

Jeżeli potrzebujesz małej maszyny o dużych możliwościach, to nasza kompaktowa ładowarka kołowa jest właśnie dla Ciebie. Dzięki dużemu udźwigowi, wysokości załadunku i wysokiej sile odspajania poczujesz się tak, jakbyś dysponował większą maszyną. Duży udźwig w połączeniu z jedną z wyjątkowo solidnych i łatwych w użyciu łyżek bądź widłami paletowymi Komatsu, gwarantuje maksymalną wydajność pracy.

Najwyższe bezpieczeństwo

Nisko położony środek ciężkości, zwiększający stabilność maszyny oraz małe wymiary, gwarantujące doskonałą widoczność we wszystkich kierunkach, zapewniają maksymalny poziom bezpieczeństwa eksploatacyjnego. Dzięki standardowym elementom bezpieczeństwa takim jak kabina ROPS/FOPS, alarm cofania, światło cofania i duże lusterka, ładowarka WA90-6 jest naprawdę uniwersalną maszyną.



Łatwość obsługi technicznej

Partner, na którym można polegać

Kompaktowe ładowarki kołowe Komatsu są znane na całym świecie ze swej solidności i trwałości. Dzięki odchylanej kabinie wszystkie czynności obsługowe można wykonać łatwo i szybko. Szeroko otwierana pokrywa silnika umożliwia szybkie wykonanie przeglądu codziennego i łatwe oczyszczenie chłodnicy. Podzespoły elektryczne znajdują się pod boczną pokrywą wewnątrz kabiny.



Szybki, łatwy i wygodny dostęp do punktów obsługi codziennej



Wygodny dostęp do filtra powietrza



Boczna pokrywa

System Komatsu monitorowania przez satelitę



KOMTRAX™ jest rewolucyjnym systemem śledzenia maszyny stworzonym aby oszczędzać czas i pieniądze. Można monitorować maszynę cały czas gdziekolwiek się ona znajduje. Parametry maszyny można otrzymać ze strony internetowej systemu KOMTRAX™ w celu zoptymalizowania planów przeglądów i wydajności maszyny.

Dzięki systemowi KOMTRAX™ możesz:

- Sprawdzić gdzie i kiedy Twoja maszyna pracuje
- Otrzymać informację o nieuprawnionym uruchomieniu maszyny lub jej przemieszczaniu się
- Ustawić zabezpieczenie maszyny i otrzymać powiadomienie o jego przekroczeniu

O dodatkowe informacje na temat systemu KOMTRAX™ prosimy pytać lokalnego przedstawiciela firmy.



Czas pracy maszyny – dzienny zapis pracy pokazuje dokładny przebieg pracy silnika: kiedy maszyna została uruchomiona i wyłączona a także całkowity czas pracy silnika.



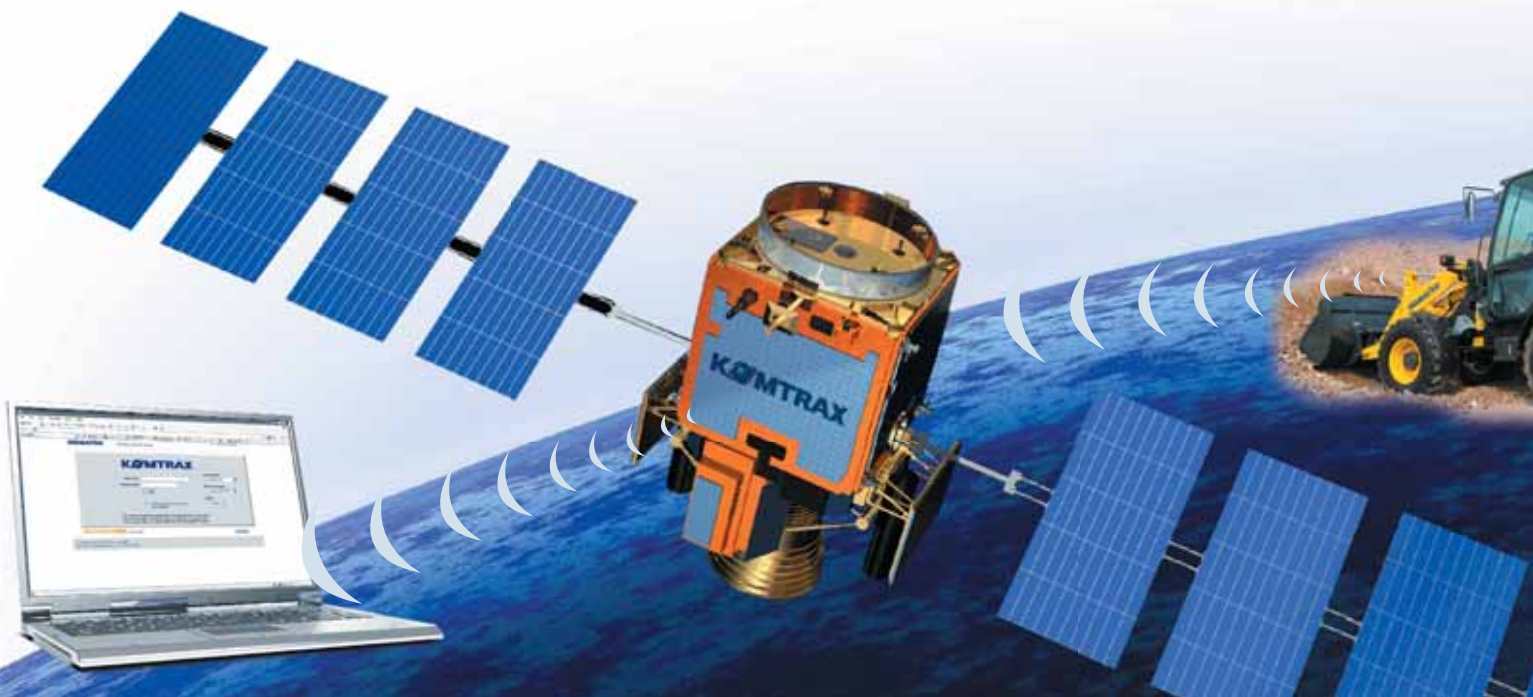
Lokalizacja floty – wszystkie Twoje maszyny, nawet jeśli są w innym kraju są stale zlokalizowane.



Sygnalizacja alarmów – możesz otrzymywać powiadomienie o stanach alarmowych maszyny poprzez stronę internetową lub za pomocą email.



Dodatkowe zabezpieczenie – programowana blokada uruchomienia silnika pozwala na ustawienie kiedy silnik może zostać włączony. KOMTRAX™ wysyła także powiadomienie za każdym razem gdy maszyna opuszcza określony (zaprogramowany) obszar działania.



Dane techniczne

SILNIK

Model	Komatsu SAA4D95LE-5
Moc silnika	
przy prędkości obrotowej	2.350 obr/min
ISO 14396	59,0 kW/79,1 KM
Maks. moment/obroty silnika	280 Nm/1.600 obr/min
Liczba cylindrów	4
Średnica cylindra × skok tłoka	95 × 115 mm
Pojemność skokowa	3,3 l
Układ wtryskowy	Bezpośredni wtrysk paliwa
Układ elektryczny	12 V
Akumulator	92 Ah
Alternator	90 A
Filtr powietrza	Suchy filtr z wstępnym filtrowaniem i wskaźnikiem zanieczyszczenia

SKRZYŃNIA BIEGÓW

Układ napędowy	Przekładnia hydrostatyczna z funkcją zmiany kierunku jazdy pod pełnym obciążeniem
Pompa hydrauliczna	Jedna pompa tłokowa o zmiennym wydatku
Silnik hydrauliczny	Jeden silnik o zmiennej chłonności
Liczba zakresów prędkości (do przodu/do tyłu)	2/2
Prędkości jazdy (do przodu/do tyłu) wersja 20 km/h	
1. zakres	0 - 6,0 km/h
2. zakres	0 - 20 km/h
Prędkości jazdy (do przodu/do tyłu) wersja 30 km/h	
1. zakres	0 - 7,3 km/h
2. zakres	0 - 30 km/h

PODWOZIE I OPONY

Typ	Nisko zawieszona, wahliwa oś tylna, zapewniająca optymalną stabilność i wydajność przy robotach ziemnych
Układ napędu	Na 4 koła
Osie	Dwie osie sztywne ze zwolnicami planetarnymi i automatycznym mechanizmem różnicowym o zwiększonym tarciu wewnętrznym
	W opcji dostępna blokada mechanizmu różnicowego
Zakres wychylenia	Kąt wychylenia kół osi tylnej wynosi 10°
Opony	405/70 R20 (w standardzie)

POJEMNOŚCI NAPEŁNIANIA

Układ chłodzenia	11,5 l
Zbiornik paliwa	140 l
Układ smarowania silnika	11,5 l
Układ hydrauliczny	80 l
Przedni most napędowy	9,2 l
Tyłny most napędowy	9,2 l
Skrzynka rozdzielcza	1,3 l

UKŁAD HAMULCOWY

Hamulce zasadnicze	Uruchamiane pedałem hamulca/ hamulce wielotarczowe mokre uruchamiane hydraulicznie działające na 4 koła
Hamulec postojowy	Tarczowy suchy

UKŁAD HYDRAULICZNY

Rodzaj	Otwarty układ hydrauliczny
Ciśnienie robocze	270 bar
Wydajność robocza pompy hydraulicznej	75 l/min
Liczba siłowników ramienia/łyżki	2/1
Typ	Siłownik dwustronnego działania
Średnica × skok	
Siłownik ramienia	80 × 689 mm
Siłownik łyżki	100 × 476 mm
Dźwignia sterująca	Dźwignia wielofunkcyjna
Kinematyka	Typu Z, zapewniające dużą siłę odpajania. Podnoszenie równoległe po zastosowaniu specjalnych wideł paletowych.
Długość cyklu roboczego przy nominalnym obciążeniu łyżki	
Czas podnoszenia	4,8 s
Czas opuszczania (łyżka pusta)	3,5 s
Czas zrzutu	1,6 s

UKŁAD KIEROWNICZY

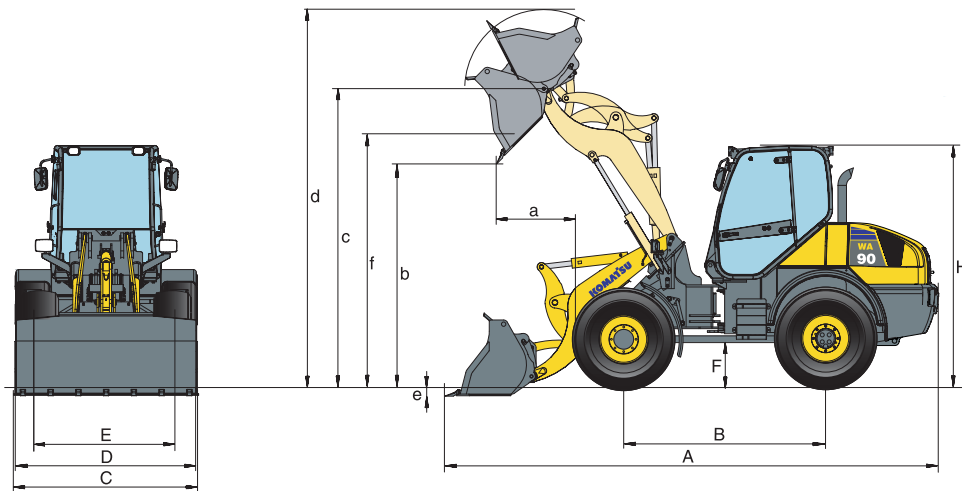
Sposób kierowania	Rama przegubowa
Typ	Hydrostatyczny
Maksymalny kąt skrętu w każdą stronę	42°
Pompa układu kierowniczego	Pompa zębata
Ciśnienie robocze	175 bar
Liczba siłowników układu kierowniczego	2
Typ	Siłownik dwustronnego działania
Średnica × skok siłownika	60 × 369 mm
Min. promień zawracania	
(zewnątrzna krawędź opony 405/70 R20)	4.040 mm

KABINA

Kabina zgodna z ISO 3471, wyposażona w konstrukcję ochronną ROPS (Roll Over Protective Structure) zgodną z SAE J1040c i konstrukcją ochronną FOPS (Falling Object Protective Structure) zgodną z ISO 3449. Ciśnieniowa kabina jest wyciszona i zamocowana za pośrednictwem tulej mokrych. Po odchyleniu zapewnia łatwy dostęp do punktów obsługowych.

ODDZIAŁYWANIE NA ŚRODOWISKO

Emisja spalin	Silnik spełnia normy emisji spalin EU Stage IIIA i EPA Tier III
Poziomy hałas	Natężenie hałas (na zewnątrz/wewnątrz) spełnia wymagania dyrektywy 2000/14/WE Stage II i 98/37/EC



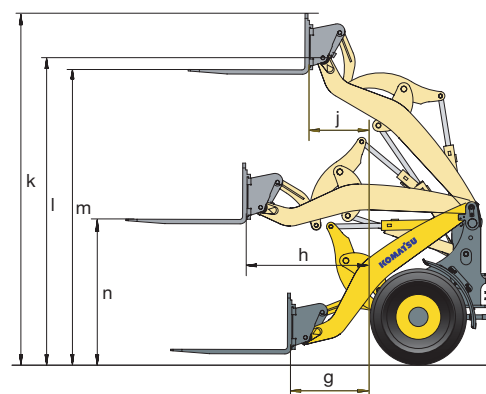
WYMIARY I PARAMETRY EKSPLOATACYJNE

		Łyżka uniwersalna		Materialów lekkich	4-w-1
		z zębami	bez zębów	bez zębów	z zębami
Pojemność łyżki (nasykowa, ISO 7546)	m³	1,1	1,1	1,6	0,9
Kod wyposażenia		C61	C11	C13	C16
Gęstość materiału	t/m ³	1,8	1,8	1,25	1,8
Masa łyżki bez zębów	kg	383	360	461	625
Statyczne obciążenie destabilizujące, na wprost	kg	5.010	5.030	4.910	4.800
Statyczne obciążenie destabilizujące, skręt 40°	kg	4.265	4.290	4.170	4.050
Hydrauliczna siła odpajania	kN	71,4	71,4	59,5	74,2
Udźwig hydrauliczny na poziomie podłoża	kN	67,3	67,3	59,3	60,3
Masa eksploatacyjna	kg	6.500	6.475	6.580	6.740
Promień zawracania po zewnętrznym śladzie opon	mm	4.040	4.040	4.040	4.040
Promień zawracania po krawędzi łyżki	mm	4.500	4.500	4.650	4.550
a Zasięg przy kącie łyżki 45°	mm	1.030	950	1.140	1.120
b Wysokość zrzutu przy kącie łyżki 45°	mm	2.600	2.640	2.440	2.505
c Wysokość do sworznia przegubu łyżki	mm	3.450	3.450	3.450	3.450
d Wysokość do górnej krawędzi łyżki	mm	4.370	4.370	4.445	4.300
e Głębokość kopania	mm	95	95	135	95
f Maks. wysokość ładunku przy kącie łyżki 45°	mm	3.120	3.120	3.080	3.120
A Długość całkowita, łyżka opuszczona na podłoże	mm	5.850	5.860	6.130	6.035
B Rozstaw osi	mm	2.300	2.300	2.300	2.300
C Szerokość łyżki	mm	2.050	2.050	2.200	2.050
D Szerokość między zewnętrznymi krawędziami opon	mm	2.015	2.015	2.015	2.015
E Rozstaw kół	mm	1.590	1.590	1.590	1.590
F Prześwit	mm	350	350	350	350
H Wysokość całkowita	mm	2.820	2.820	2.820	2.820

Wszystkie wymiary dotyczą maszyny z oponami 405/70 R20

DANE TECHNICZNE MASZYN Z WIDŁAMI PALETOWYMI

Kod wyposażenia	C24
Typ widel paletowych	FEM IIA
Długość widel paletowych	mm 1.200
g Maks. zasięg na poziomie podłoża	mm 850
h Maks. zasięg.	mm 1.385
j Maks. zasięg na maks. wysokości ładunku	mm 700
k Maks. wysokość pod. - do szczytu uchwytu widłowego	mm 3.900
l Wysokość do sworznia przegubu łyżki	mm 3.450
m Maks. wysokość ładunku	mm 3.245
n Wysokość ładunku przy maks. zasięgu	mm 1.580
Maks. obciążenie destabilizujące, na wprost	kg 3.750
Maks. obciążenie destabilizujące, przy skręcie	kg 3.200
Maks. udźwig według EN 474-3, 80%	kg 2.560
Maks. udźwig według EN 474-3, 60%	kg 1.920
Masa eksploatacyjna z widłami paletowymi	kg 6.420



Wyposażenie standardowe i opcjonalne

SILNIK

Silnik wysokoprężny Komatsu SAA4D95LE-5 ecot3, spełniający normę emisji spalin EU Stage IIIA	●
Alternator 90 A/12 V	●
Rozrusznik 2,2 kW/12 V	●
Akumulator 92 Ah/12 V	●

SKRZYŃNIA BIEGÓW I UKŁAD HAMULCOWY

Połączony pedał hamulca/sterowania	●
Bieg pełzający	○

PODWOZIE I OPONY

Wzmocnione mosty napędowe	●
Przedni i tylny mechanizm różnicowy o zwiększonym tarcu wewnętrznym (LSD)	●
Blokada przedniego i tylnego mechanizmu różnicowego	○
Różne rodzaje i rozmiary opon	○

UKŁAD HYDRAULICZNY

Trójsekcyjny, suwakowy rozdzielacz główny	●
Dźwignia wielofunkcyjna	●
Szybkoszłące hydrauliczne	●
Elektryczny układ sterowania 3. obwodem hydraulicznym	●
Układ sterowania ładowarką z funkcją powrotu do pozycji kopania	○
Automatyczny zawór sterowania jazdy	○
Olej hydrauliczny ulegający biodegradacji	○

SERWIS I PRZEGLĄDY

KOMTRAX™ - System Komatsu monitorowania przez satelitę	●
Zestaw narzędzi	●
Filtr powietrza z cyklonowym oczyszczaniem powietrza	○
Chłodnica z szerokim rdzeniem	○

KABINA

Przestronna, odchylana kabina operatora	●
Odchylana kabina	●
Konstrukcja ROPS/FOPS zgodna z SAE	●
Przyciemniane szyby	●
Przednia szyba laminowana	●
Tylna szyba ogrzewana	●
Wycieraczka tylnej szyby	●
Ostłona przeciwsłoneczna	●
Pełna regulacja kolumny kierownicy	●
Amortyzowany fotel	●
Pas bezpieczeństwa (standard UE)	●
Regulowana podpórka pod nadgarstek z wbudowanym małym schowkiem	●
Duży schówek z lewej strony	●
Tablica przyrządów z prędkościomierzem, wskaźnikiem temperatury cieczy chłodzącej, poziomu paliwa, lampką kontrolną filtra powietrza itp.	●
Gniazdo 12 V	●
Regulowany komfortowy fotel	○
Klimatyzacja	○
Radio	○
Programowanie radia	○
Folia odbijająca promieniowanie słoneczne na dachu kabiny/zadaszenia	○

WYPOSAŻENIE BEZPIECZEŃSTWA

Awaryjny układ kierowniczy	●
Alarm cofania	●
Sygnal dźwiękowy	●
Światło ostrzegawcze	○
Immobilizer	○
Immobilizer z kluczykiem głównym	○
Zawór zwrotny. zapobiegający opadaniu osprzętu	○
Główny wyłącznik akumulatorów	○
Gaśnica	○

OŚWIETLENIE

Halogenowe reflektory główne	●
Światła cofania	●
Dodatkowe światła z przodu i z tyłu	○
Ksenonowe reflektory robocze, halogenowe światła z tyłu	○

INNE WYPOSAŻENIE

Zawieszenie osprzętu „Z” (podnoszenie równoległe po zastosowaniu specjalnych wideł paletowych)	●
Przeciwwaga	●
Elektrycznie sterowane zawieszenie ECSS	○
Indywidualna kolorystyka	○
Wskaźnik wypoziomowania łyżki	○

DODATKOWY OSPRZĘT ROBOCZY

Łyżka z zębami lub bez zębów	○
Łyżka 4-w-1	○
Łyżka do materiałów lekkich	○
Uchwyt widłowy z widłami	○
Ostłona krawędzi tnącej	○

Na życzenie są dostępne inne narzędzia robocze, akcesoria i specjalne konfiguracje maszyny

Wszystkie łyżki i narzędzia robocze mocowane za pośrednictwem szybkoszłacza

Inne narzędzie robocze dostępne na życzenie

- wyposażenie standardowe
- wyposażenie opcjonalne

Twój partner Komatsu:

KOMATSU

**Komatsu Europe
International NV**
Mechelsesteenweg 586
B-1800 VILVOORDE (BELGIUM)
Tel. +32-2-255 24 11
Fax +32-2-252 19 81
www.komatsu.eu